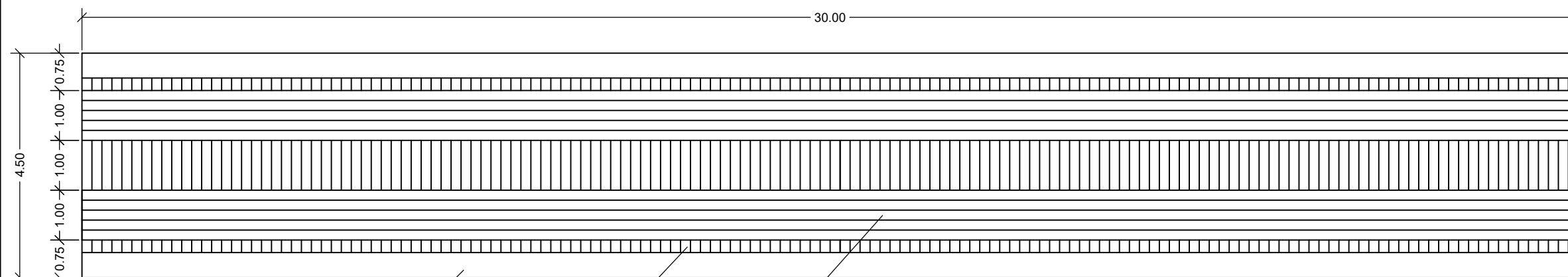
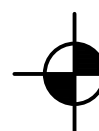
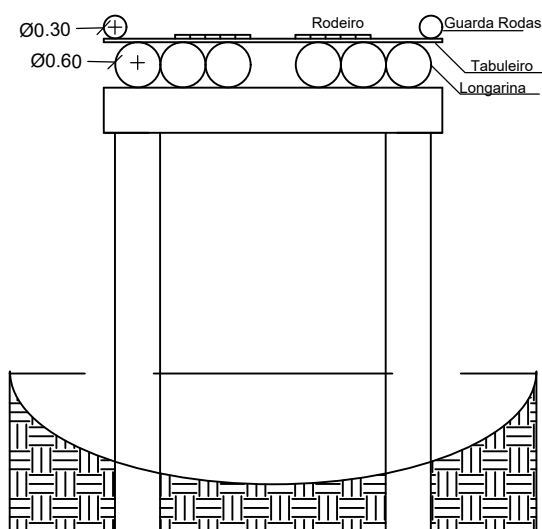
 **Corte Longitudinal**
Escala: 1/100



 **Planta Baixa**
Escala: 1/100



 **Corte Transversal**
Escala: 1/50

PROJETO: Projeto Reforma Ponte Trompowsky		RESPONSÁVEL TÉCNICO: CREA: 188.265/D	Matheus Alves Duarte	
Proprietário: CNPJ: 18.668.376/0001-34	Prefeitura Municipal de Monte Belo	ESCALA: INDICADAS		
			DATA: 22/07/2020	