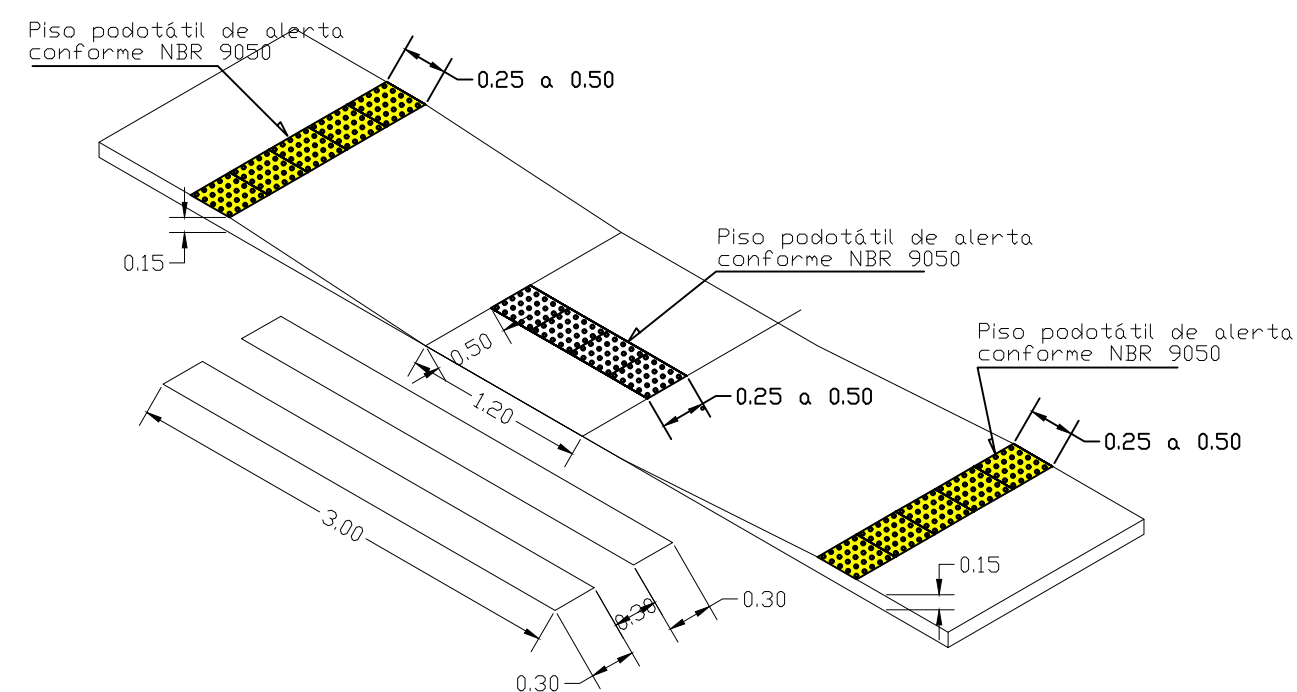
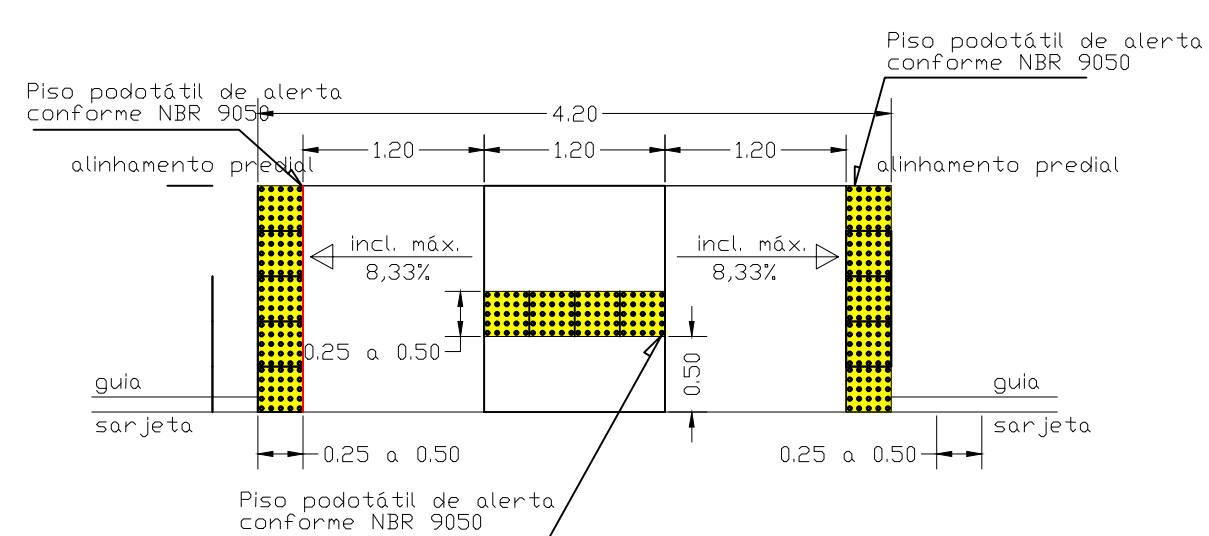


**PLANTA IMPLANTAÇÃO | LAYOUT**  
escala 1:200



<p><b>AMOG ENGENHARIA</b> Associação dos Municípios da Microrregião da Baixa Mogiana - Guaxupé - M.G.</p>		<p>FOLHA 03/03</p>
<p><b>PROJETO REURBANIZAÇÃO DE PRAÇA PÚBLICA</b></p> <p>LOCAL: PRAÇA JOÃO PEDRO BONELI - CENTRO CIDADE: MONTE BELO/M.G. PROPRIETÁRIO: PREFEITURA DE MONTE BELO</p>		
<p><b>SITUAÇÃO:</b></p>	<p><b>APROVAÇÃO:</b></p>	<p>Proprietário: Prefeitura de Monte Belo C.N.P.J. Nº: 18.688.376/0001-34 VALDEVINO DE SOUZA - PREFEITO</p>
<p><b>ÁREAS:</b></p> <p>ÁREA JARDIM: 540,00m² ÁREA PAVIMENTADA: 1041,95m² ÁREA TOTAL: 1588,00m²</p>	<p>Autora do projeto: LUCIANA DA SILVA VILELA ARQUITETA E URBANISTA - CAU A25811-3</p> <p>Responsável Técnico pela obra: ARQUITETA E URBANISTA - CAU A25811-3</p>	<p>DATA: GUAXUPÉ/MG, JANEIRO DE 2020</p>