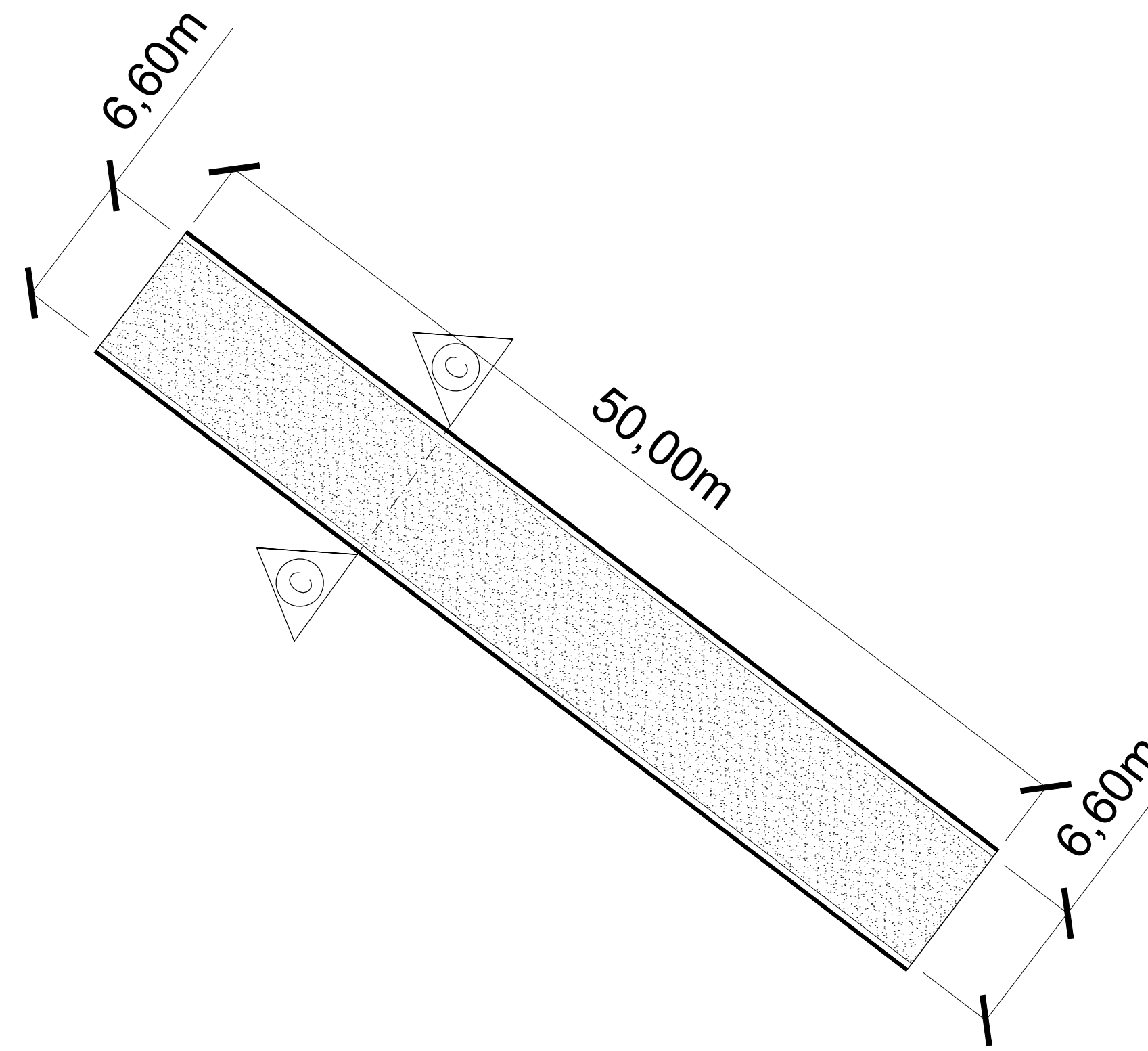


PLANTA PAVIMENTAÇÃO
RUA ALBINO JOSÉ DA SILVA

ESCALA 1:250

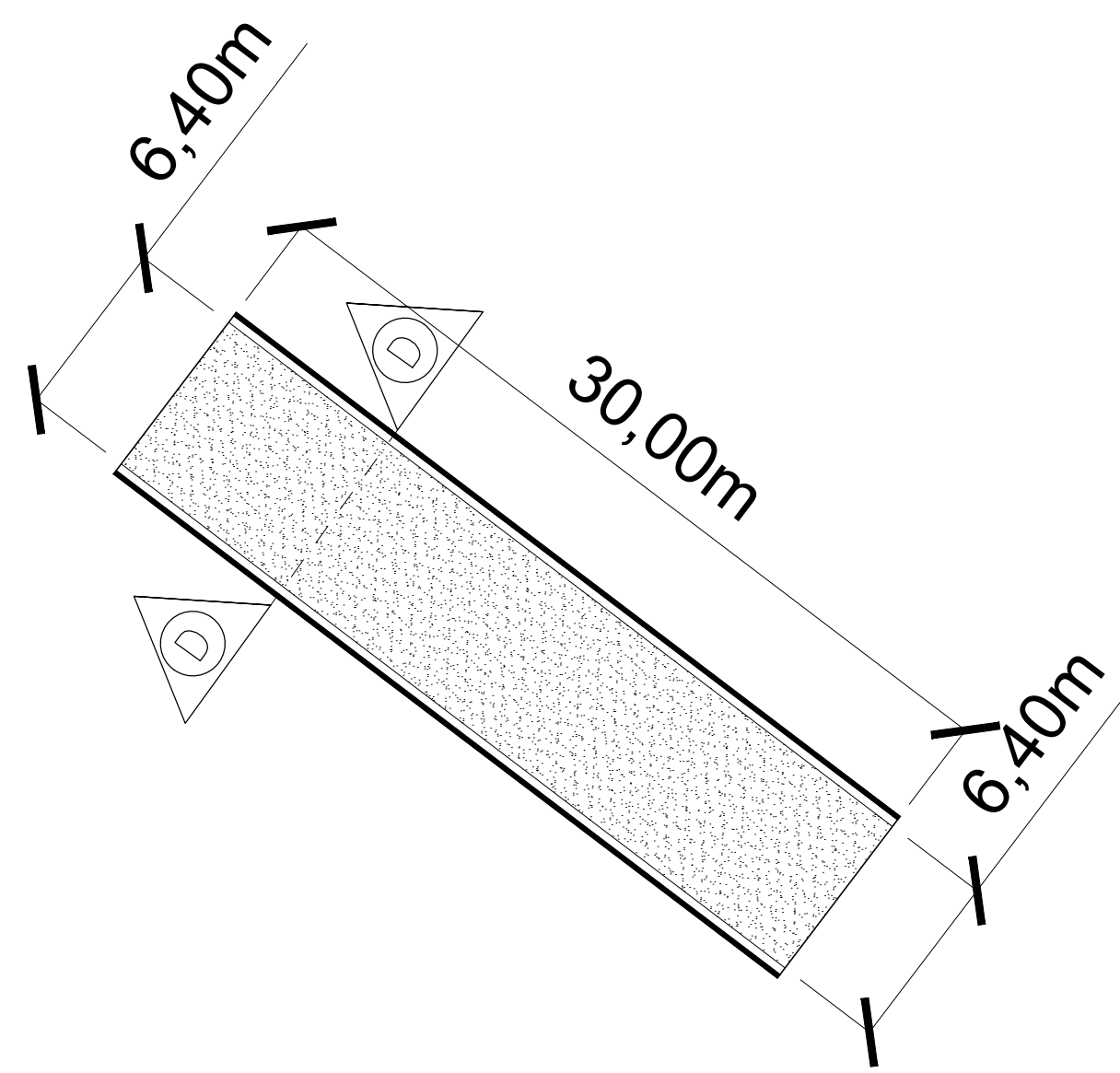
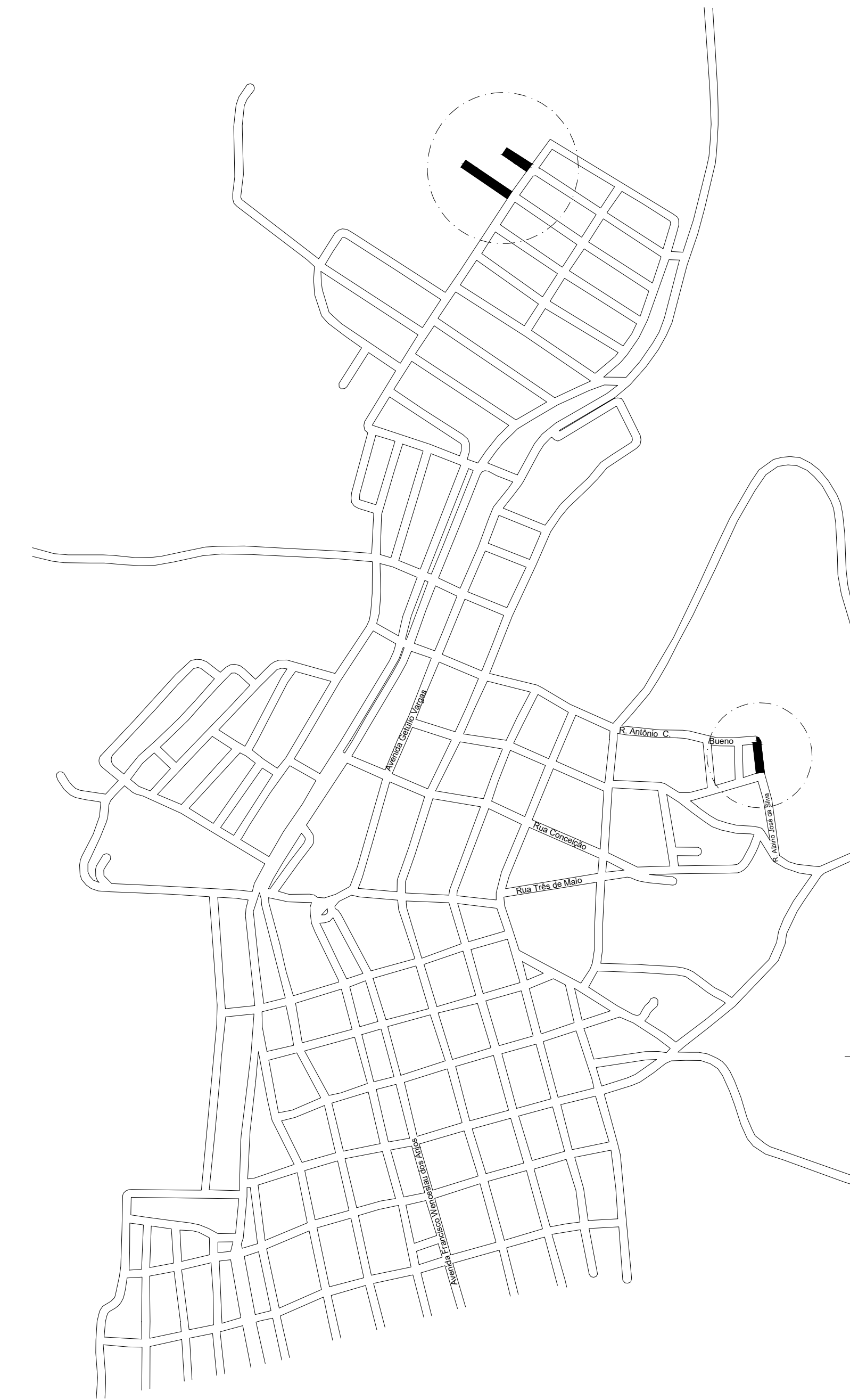
Área Total: 278,63 m²



PLANTA PAVIMENTAÇÃO
RUA SÃO PAULO

ESCALA 1:250

Área Total: 360,00 m²

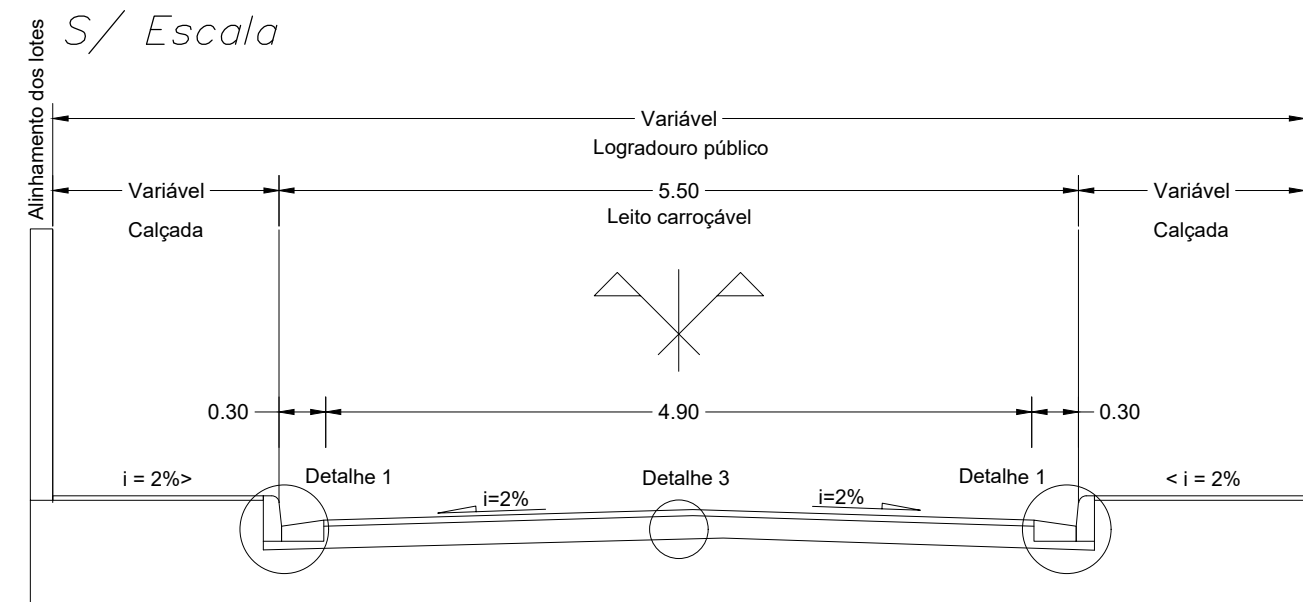


PLANTA PAVIMENTAÇÃO
RUA SALVADOR

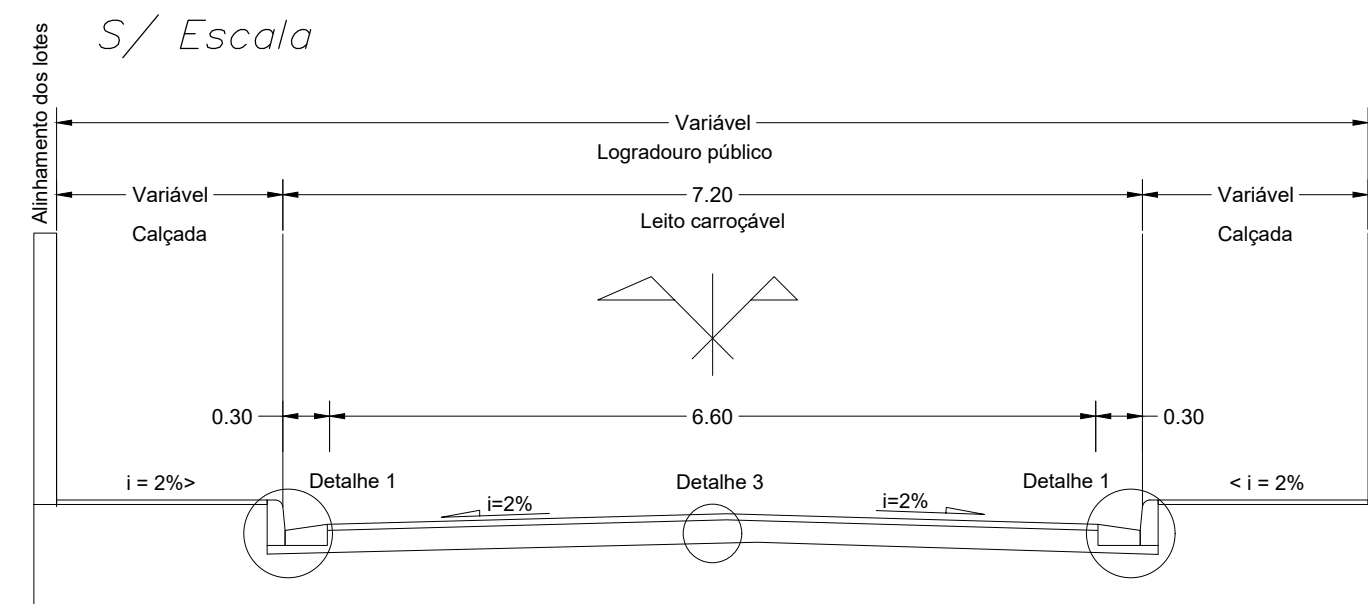
ESCALA 1:250

Área Total: 210,00 m²

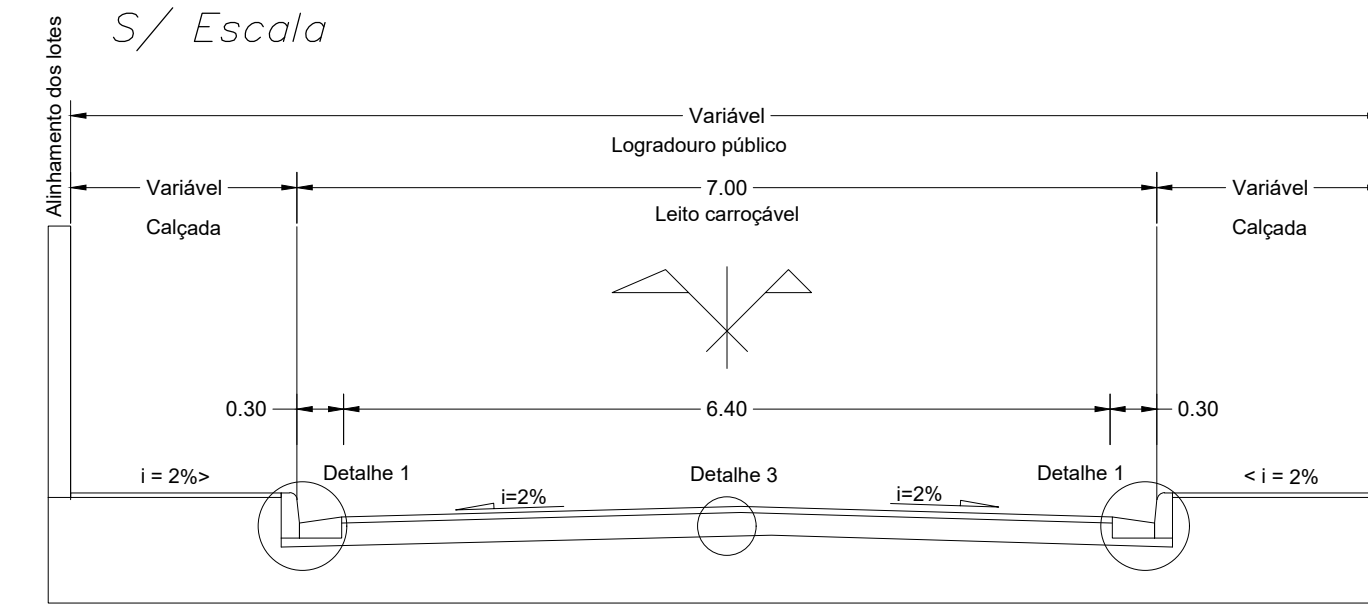
Rua Albino José da Silva
Perfil Transversal Viário BB
S/ Escala



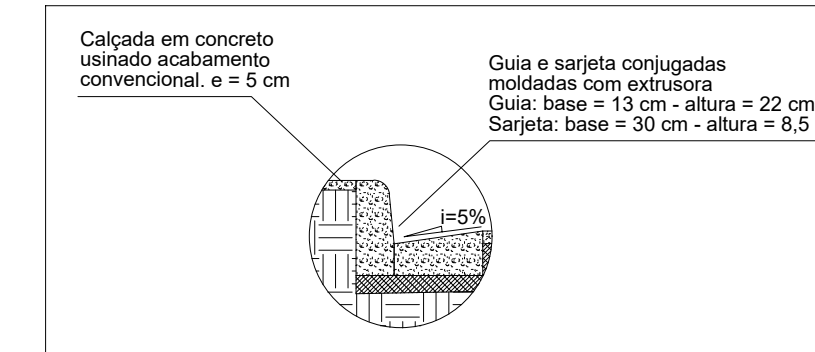
Rua São Paulo
Perfil Transversal Viário CC
S/ Escala



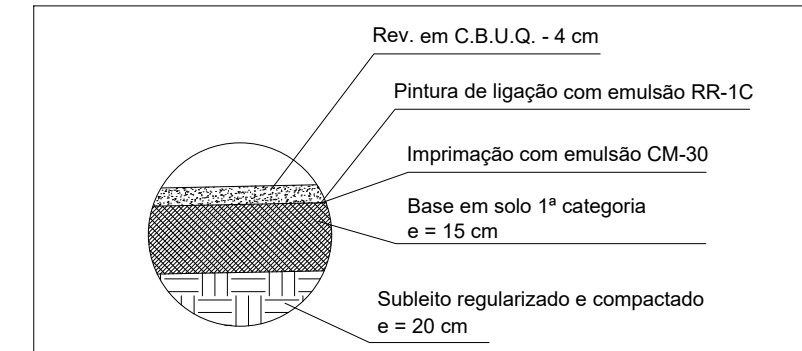
Rua Salvador
Perfil Transversal Viário DD
S/ Escala



Detalhe 1
Corte de guias e sarjetas em trecho reto
S/ Escala



Detalhe 3
Camadas do pavimento
S/ Escala



LEGENDA DAS GUIAS	
	Pavimentação
	Guia a executar com sarjeta

PROJETO DE PAVIMENTAÇÃO				Folha: 2-7
Objetivo: Pavimentação de Ruas Diversas		Conteúdo: Croqui de Implantação, Sinalização e Prefis Trans.		
Local: Diversas Ruas do Município de Monte Belo - MG				
Proprietário: Município de Monte Belo				
Escala: 1:250	Revisão: R 0	Data: 17/02/2020	ART: 1420200000005873201	
Proprietário:			Autor / R. T.:	
Município de Monte Belo CNPJ: 18.668.376/0001-34			Guilian Costa Aparecido Engenheiro Civil - CREA: 211.217/D MG	