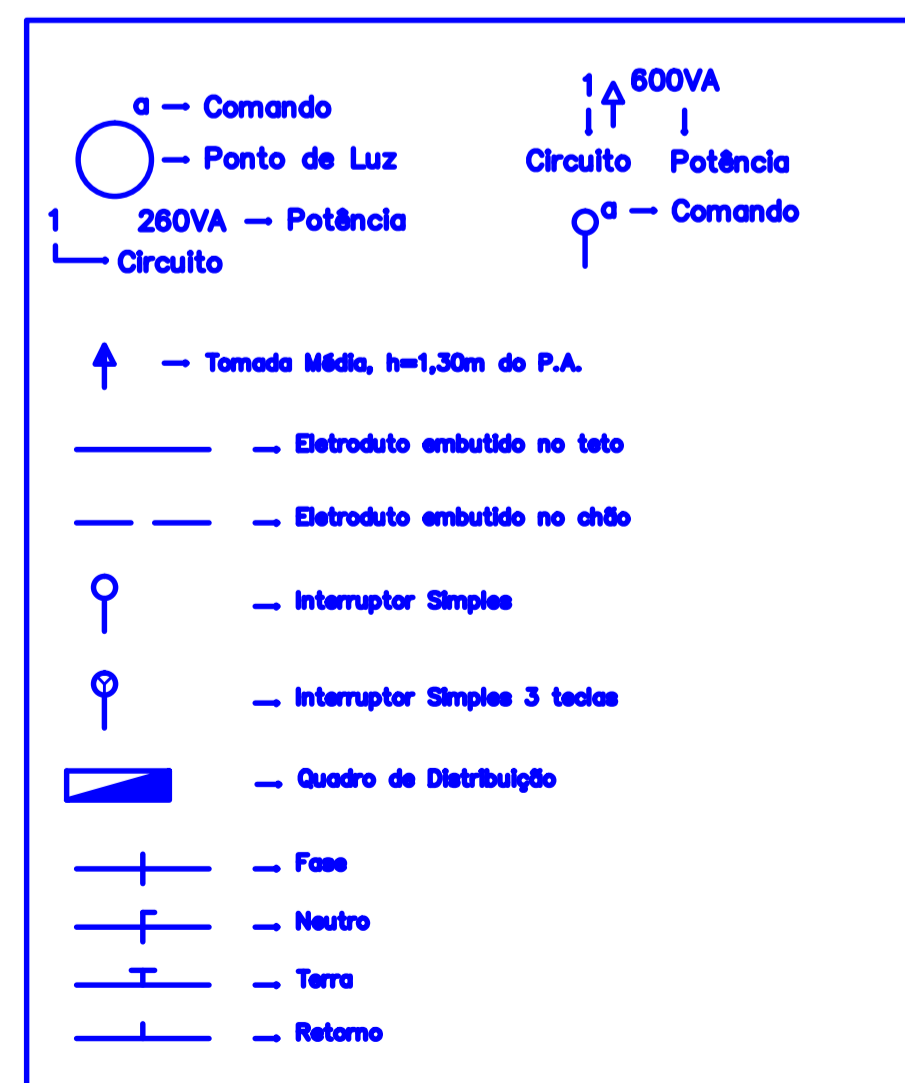
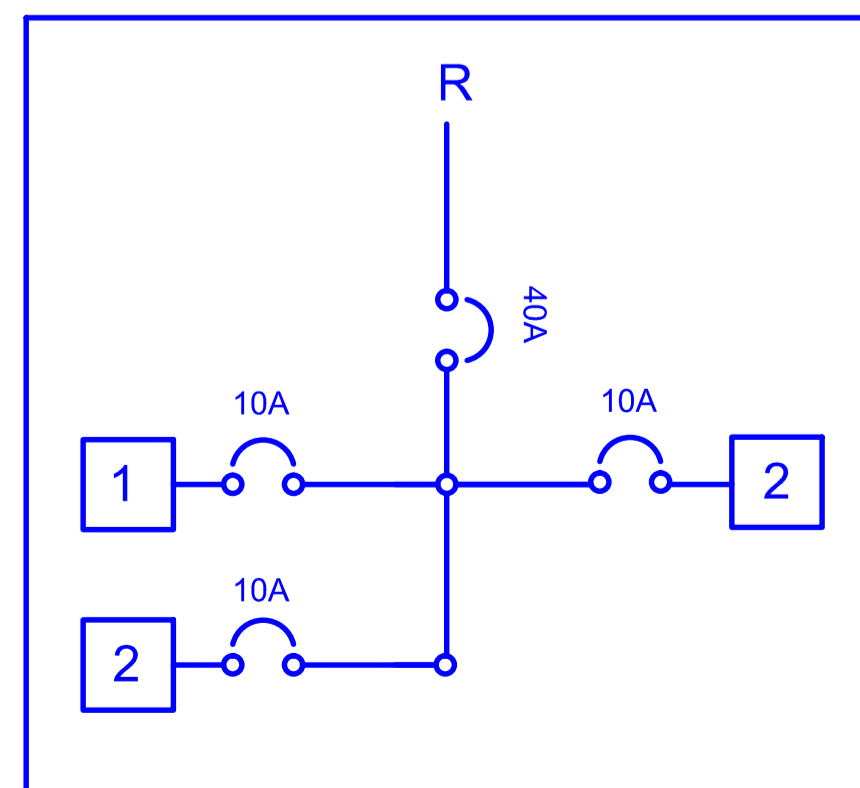


Elétrico Executivo  
Escala 1/50

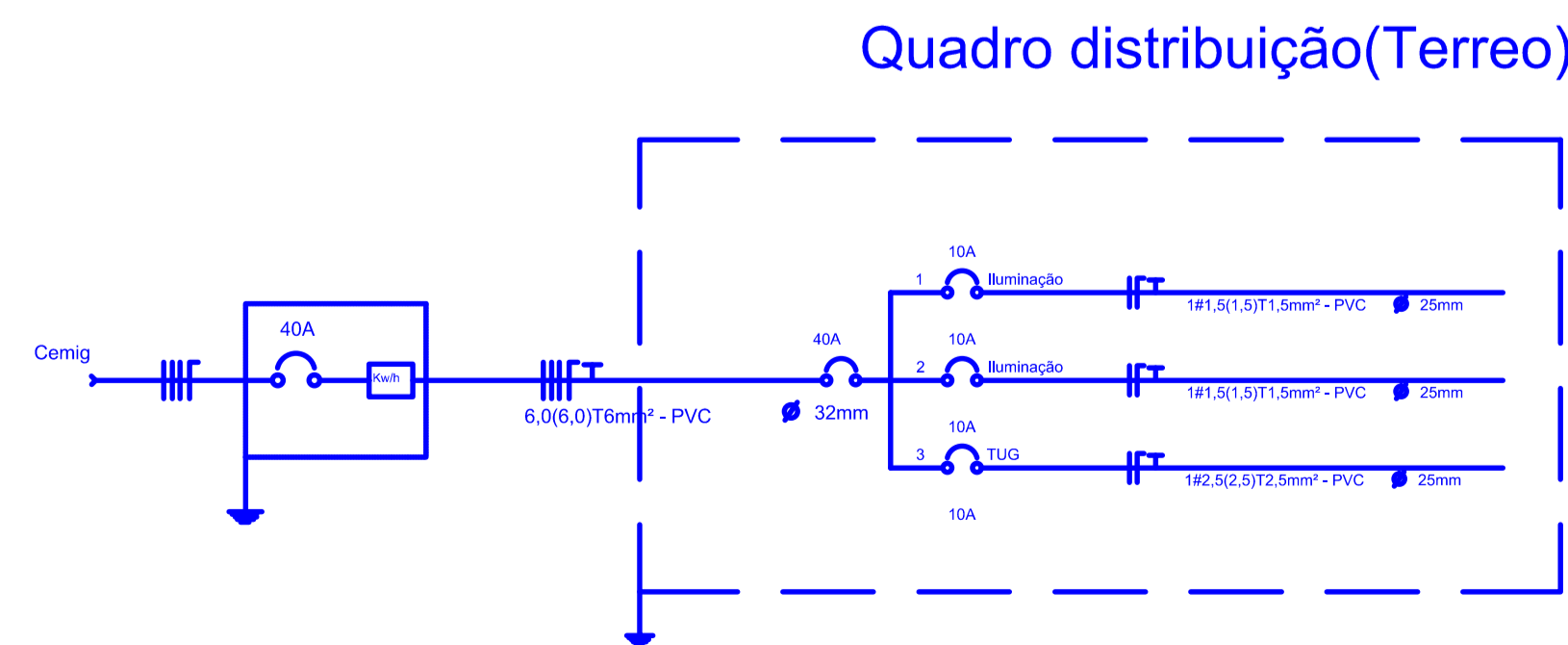
**Legenda**  
Sem Escala



**Diagrama Multifilar**  
Sem Escala



**Diagrama Unifilar**  
Sem Escala



IDENTIFICAÇÃO Projeto Construção Sala de Aula e Banheiro Projeto Residencial Unifamiliar Proprietário: Prefeitura Municipal de Monte Belo	FOLHA <b>Única</b>
PROJETO Elétrico executivo, diagrama unifilar e multifilar	
LOCALIZAÇÃO Rua Prefeito Genésio de Souza, 130 Bairro: São Mateus Monte Belo – MG	
LOCALIZAÇÃO SEM ESCALA	DATA Setembro /2015
	VISTO
	ESCALA Indicada

ÁREAS	M <sup>2</sup>	DECLARO PARA OS DEVIDOS FINS QUE A APROVAÇÃO DO PROJETO, POR PARTE DA PREFEITURA NÃO SIGNIFICA O RECONHECIMENTO DO DIREITO DE PROPRIEDADE DO TERRENO.	
TERRENO	276,00	PROPRIETÁRIO	Prefeitura Municipal de Monte Belo
Área a construir	156,12	PROJETO/RT	Matheus Alves Duarte
Telhado externo	49,09	CREA	188.265/LP
Total Geral	205,21		
Carga Total Instalada	1840,00 W		
Demanda Total	1623,53 VA		

**APROVAÇÕES**