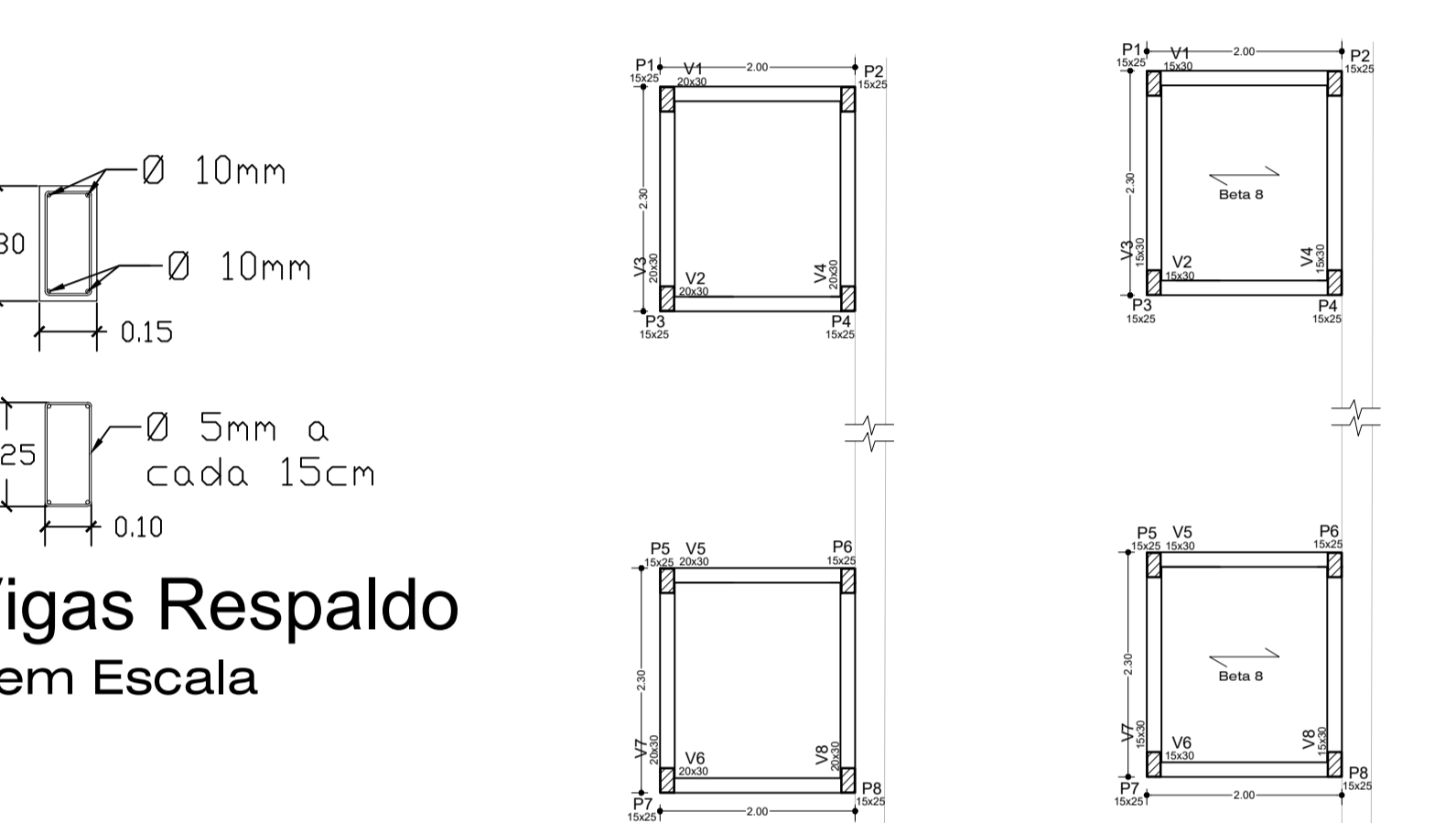
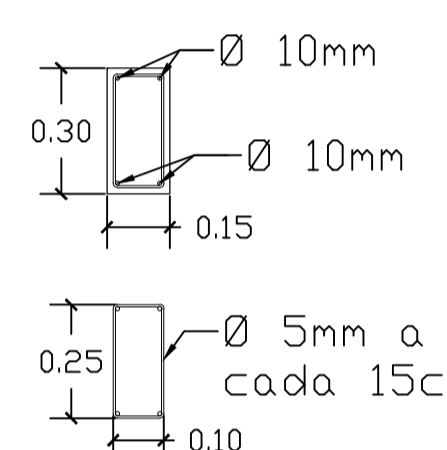


PORTÕES  
ESCALA: 1:100

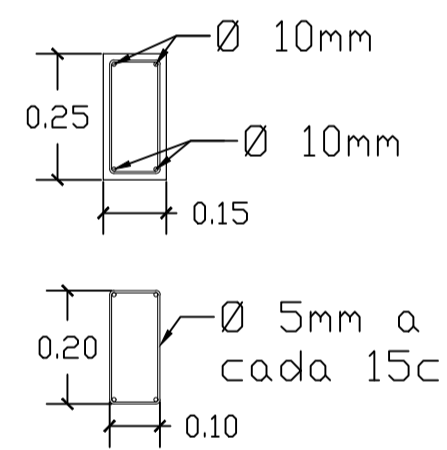


Locação dos pilares e baldrame  
ESCALA: 1:100

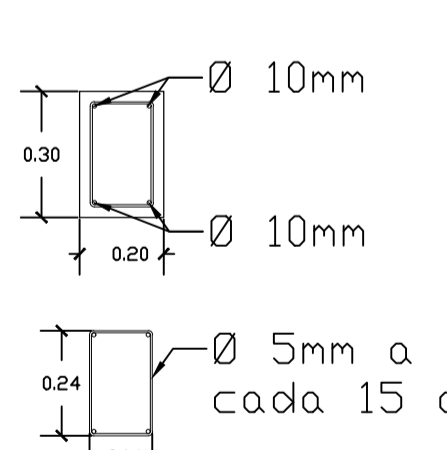
Locação das vigas e laje  
ESCALA: 1:100



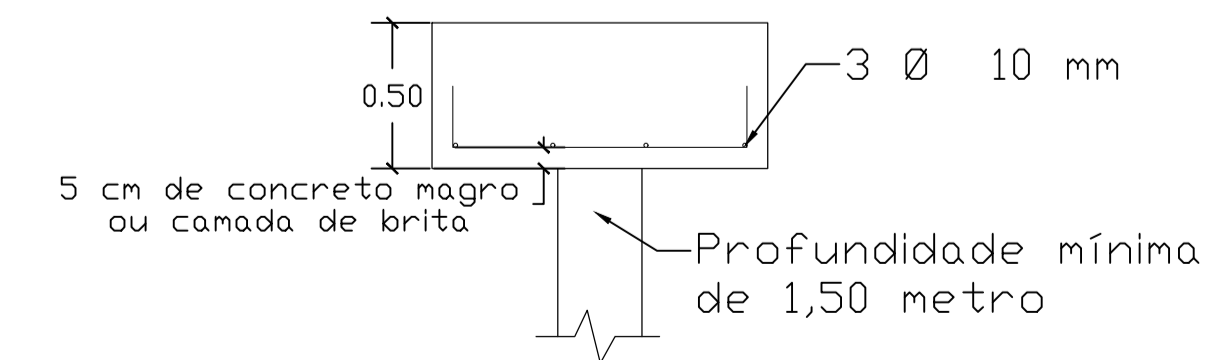
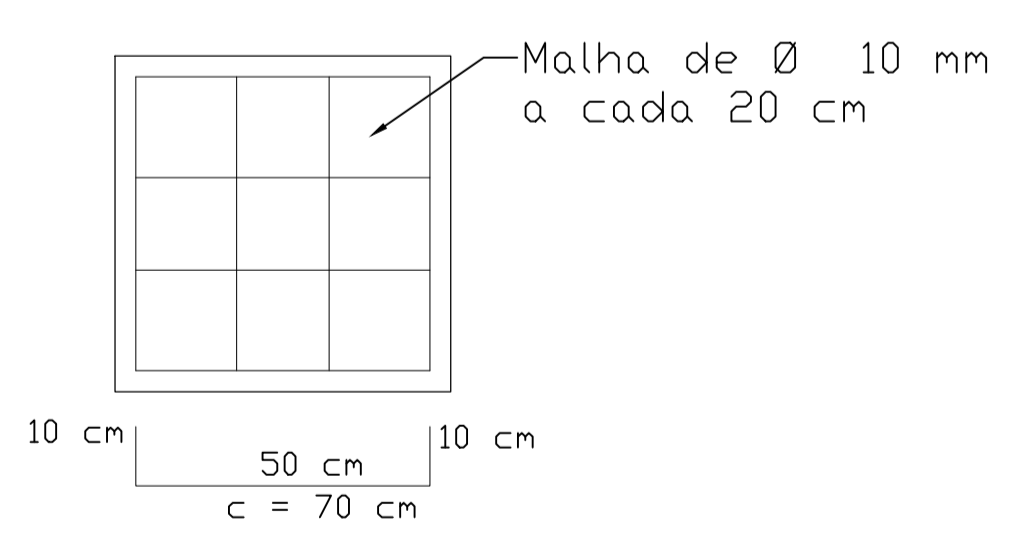
Vigas Respaldo  
Sem Escala



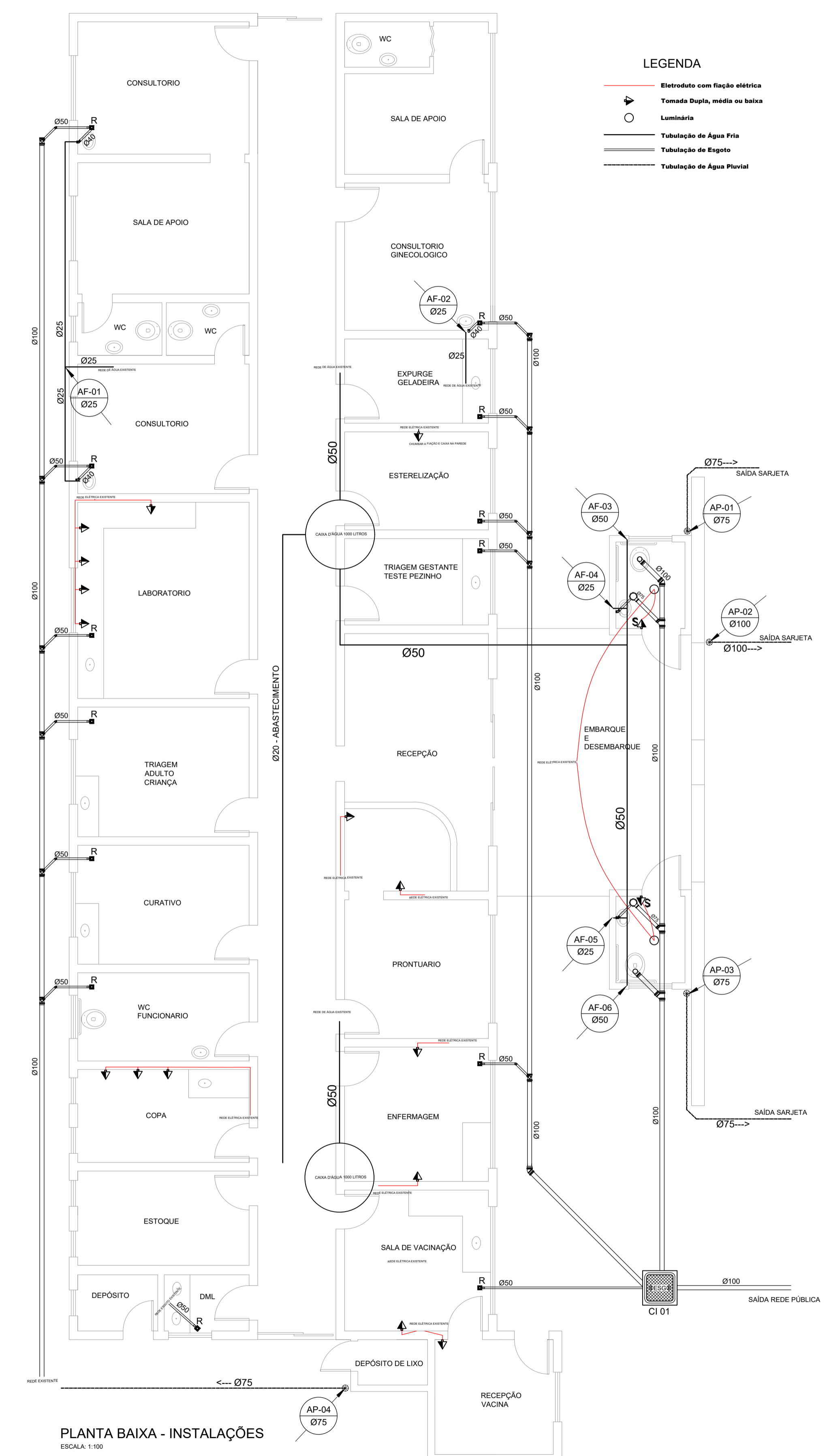
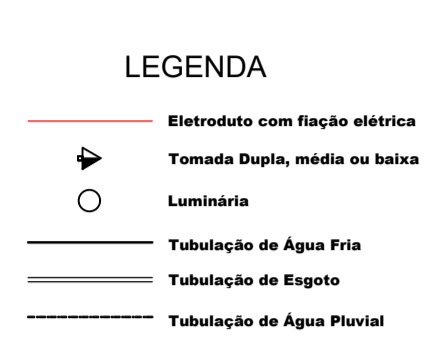
Pilares  
Sem Escala



Vigas Baldrame  
Sem Escala



Sapatas  
Sem Escala



PLANTA BAIXA - INSTALAÇÕES  
ESCALA: 1:100

PROJETO DE REFORMA E AMPLIAÇÃO

FOLHA 02/02

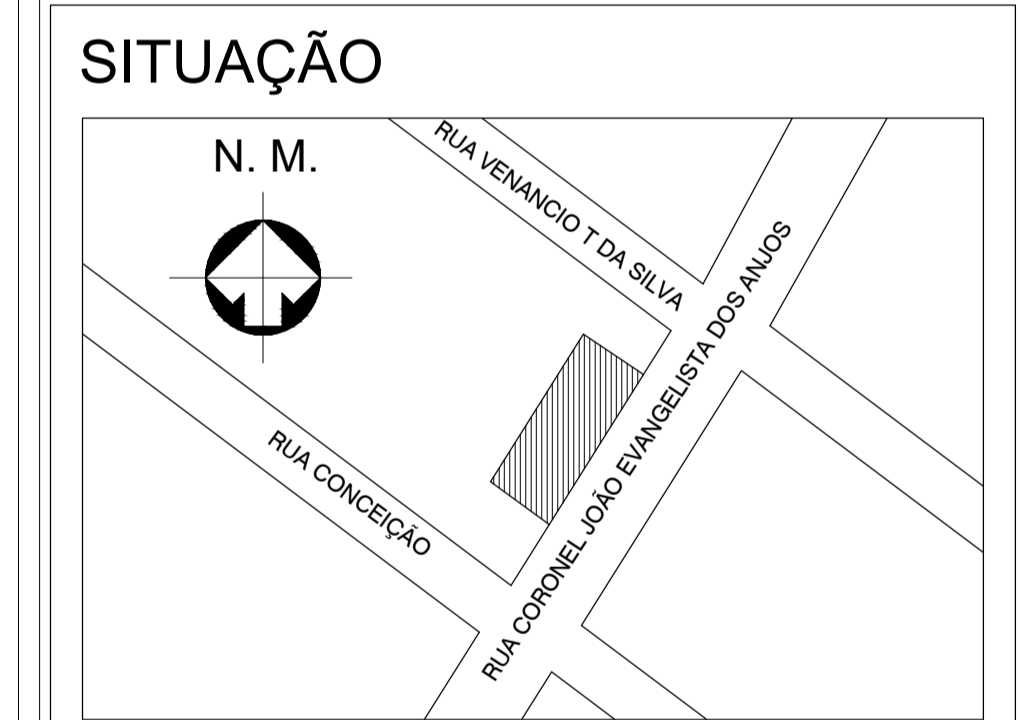
ASSUNTO:  
PROJETO DE REFORMA EM AMPLIAÇÃO DO CENTRO DE SAÚDE DE MONTE BELO

PROPRIETÁRIO:  
PREFEITURA MUNICIPAL DE MONTE BELO

CNPJ:  
18.668.376/0001-34

LOCAL:  
RUA CORONEL JOÃO EVANGELISTA DOS ANJOS, 115, CENTRO

CIDADE:  
MONTE BELO - MG



O PROPRIETÁRIO SE OBRIGA A NÃO PERMITIR QUE AS ÁGUAS PLUVIAIS SEJAM LANÇADAS NA REDE DE ESGOTO E DECLARA QUE A APROVAÇÃO DO PROJETO NÃO IMPLICA A PREFEITURA NO RECONHECIMENTO DO DIREITO DE PROPRIEDADE DO TERRENO.

PREFEITURA MUNICIPAL DE MONTE BELO  
PROPRIETÁRIO (A)  
CNPJ: 18.668.376/0001-34

GIULLIAN COSTA APARECIDO  
ENGENHEIRO CIVIL  
CREA MG - 211.217/D  
ART - MG20221166483

ÁREAS

TERRENO:	532,50 m <sup>2</sup>
TOTAL DA CONSTRUÇÃO:	360,30 m <sup>2</sup>
ÁREA EXISTENTE:	353,70 m <sup>2</sup>
ÁREA A AMPLIAR:	6,60 m <sup>2</sup>

CREA

PREFEITURA

DATA: MAIO/2022