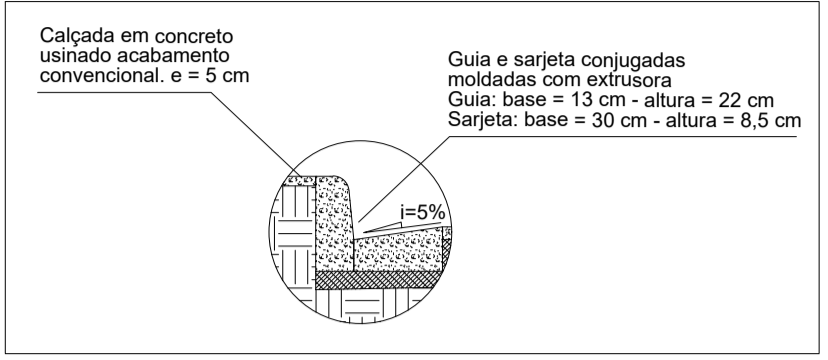
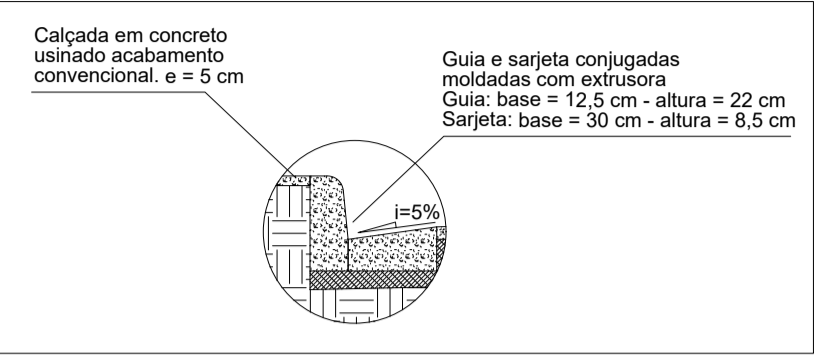


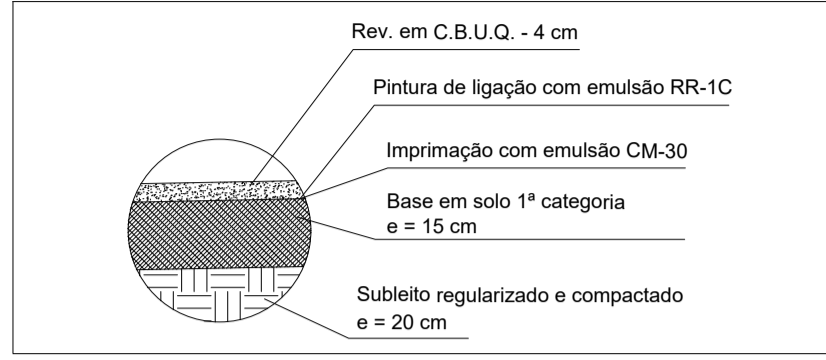
Detalhe 1
Corte de guias e sarjetas em trecho reto
S/ Escala



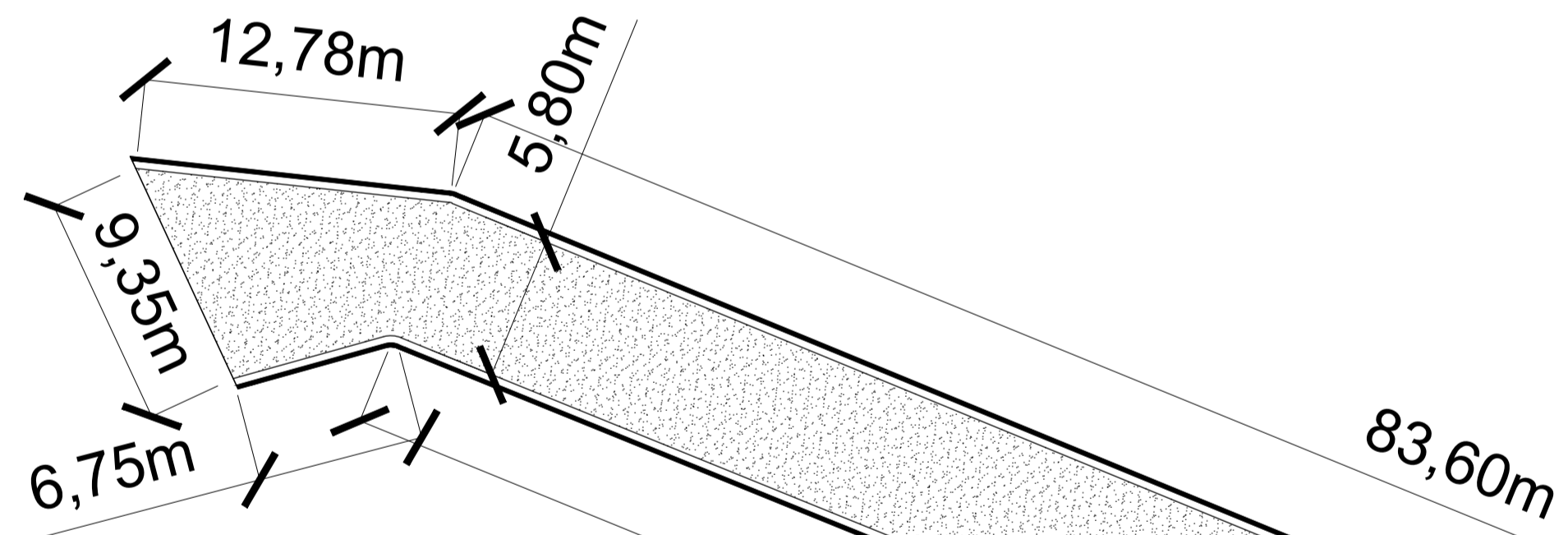
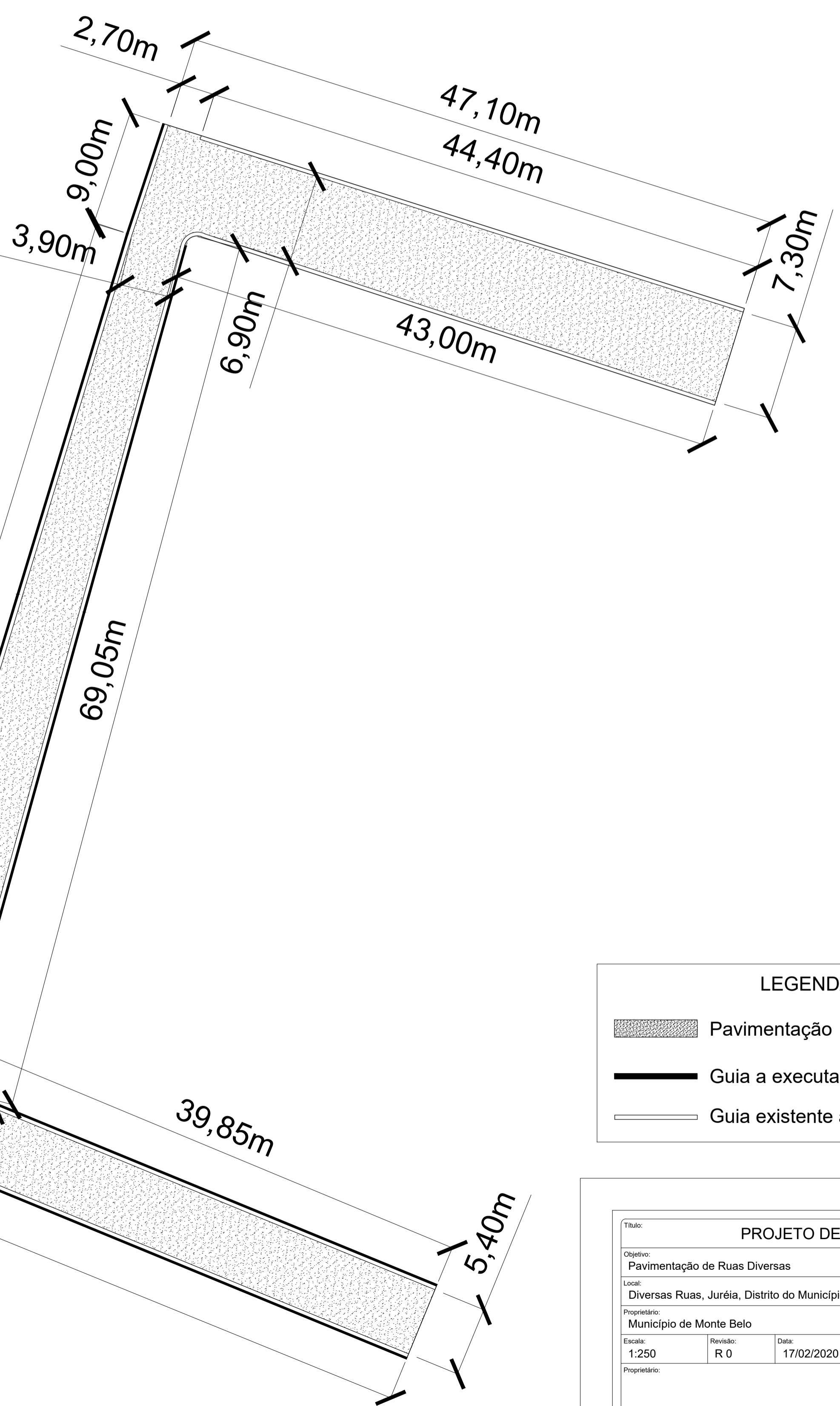
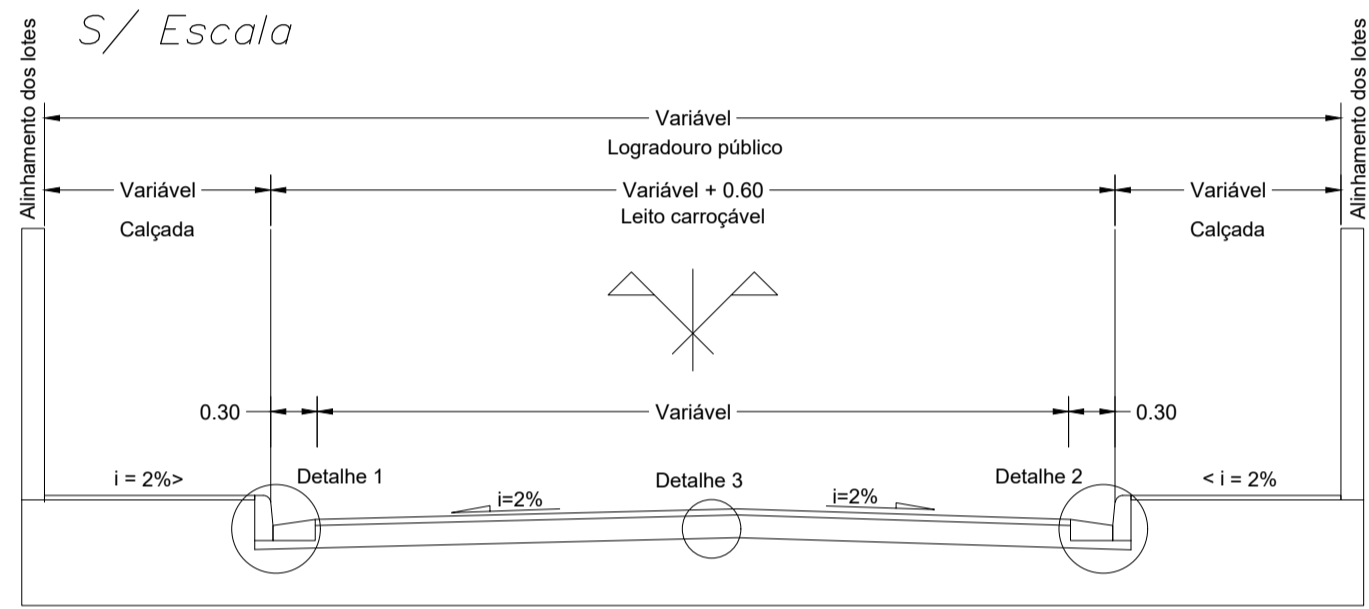
Detalhe 2
Corte de guias e sarjetas em trecho curvo
S/ Escala



Detalhe 3
Camadas do pavimento
S/ Escala



Ruas Diversas
Perfil Transversal Viário
S/ Escala



PLANTA PAVIMENTAÇÃO
RUA JOÃOZICO PEDRO,
RUA ARISTIDES COIMBRA
RUA JOÃO NUNES

ESCALA 1:250
Área Total: 1.606,29 m²

LEGENDA DAS GUIAS

- Pavimentação
- Guia a executar com sarjeta
- Guia existente a manter e acrescentar sarjeta

Título: PROJETO DE PAVIMENTAÇÃO		Folha: 3-7	
Objetivo: Pavimentação de Ruas Diversas		Conteúdo: Croqui de Implantação, Sinalização e Prefis Trans.	
Local: Diversas Ruas, Juréia, Distrito do Município de Monte Belo - MG			
Proprietário: Município de Monte Belo			
Escala: 1:250	Revisão: R 0	Data: 17/02/2020	ART: 1420200000005873201
Proprietário:		Autor / R. T.:	
Município de Monte Belo CNPJ: 18.668.376/0001-34		Guillian Costa Aparecido Engenheiro Civil - CREA: 211.217/D MG	