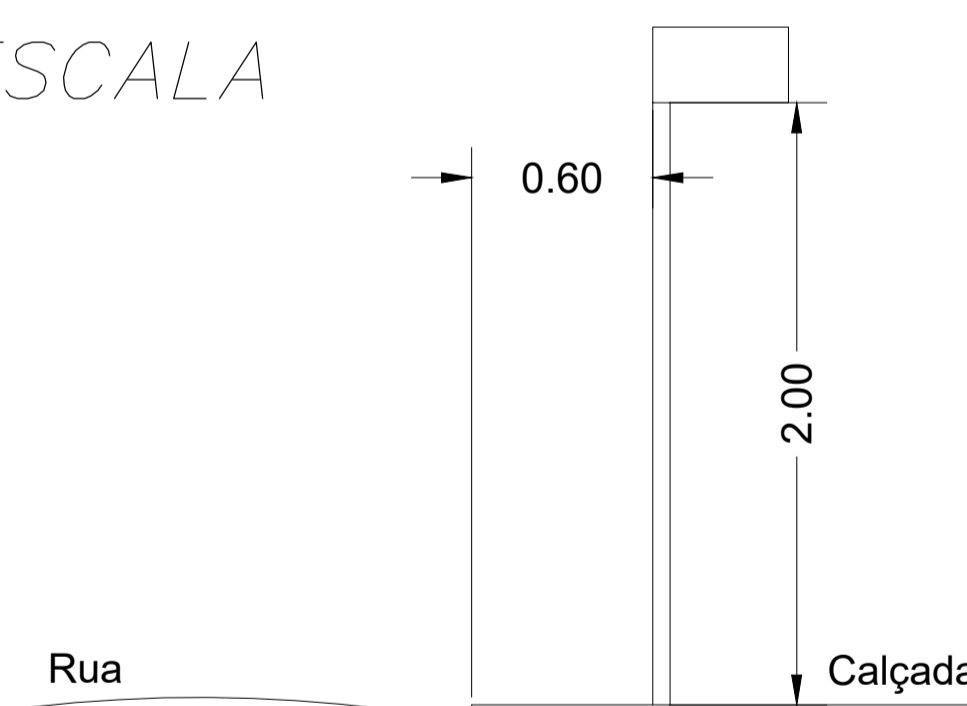


PLANTA PAVIMENTAÇÃO
RUA REGINALDO FERREIRA DE ASSIS

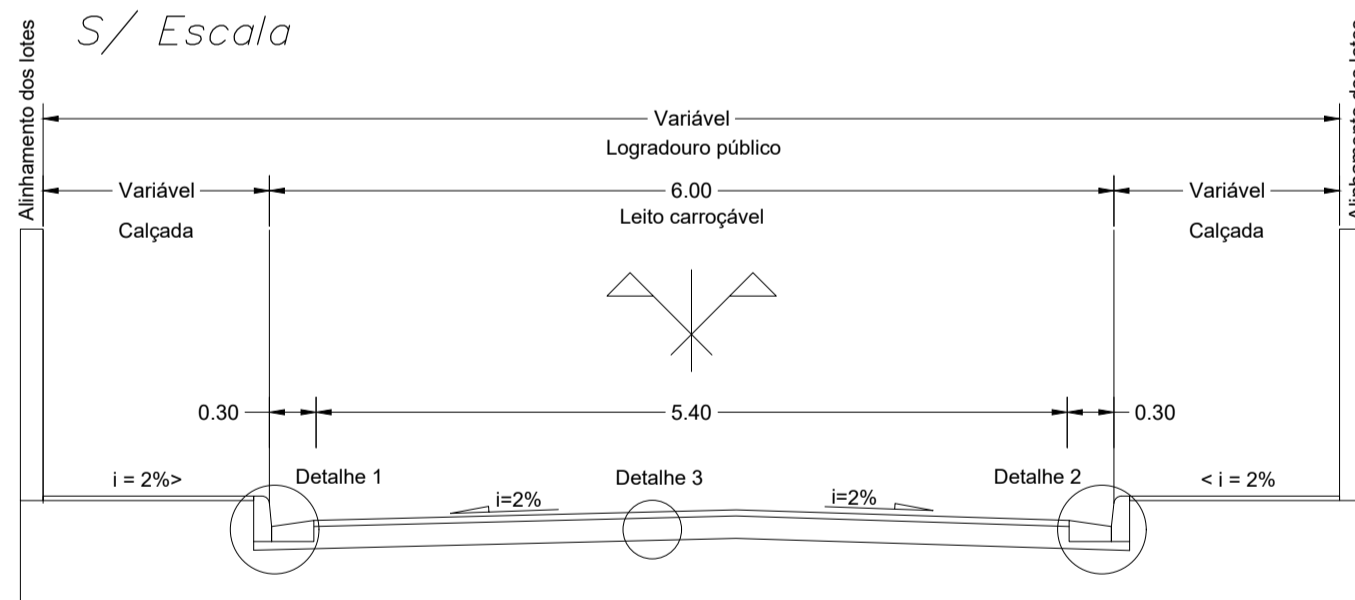
ESCALA 1:250

Área Total: 1.032,52 m²

Detalhe da Sinalização Vertical
Placas Indicativas das Ruas
S/ ESCALA



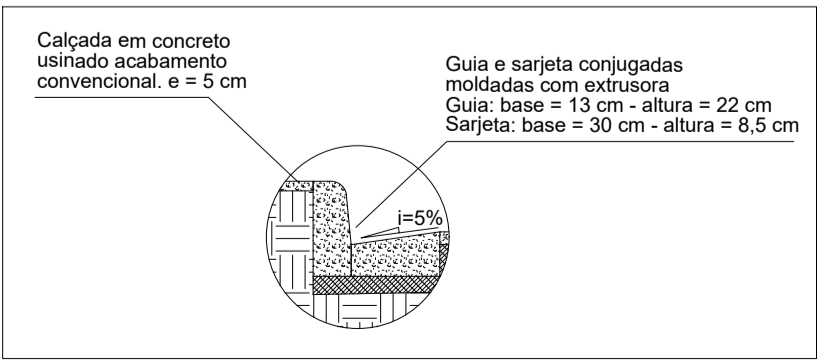
Rua Reginaldo F. de Assis
Perfil Transversal Viário AA
S/ Escala



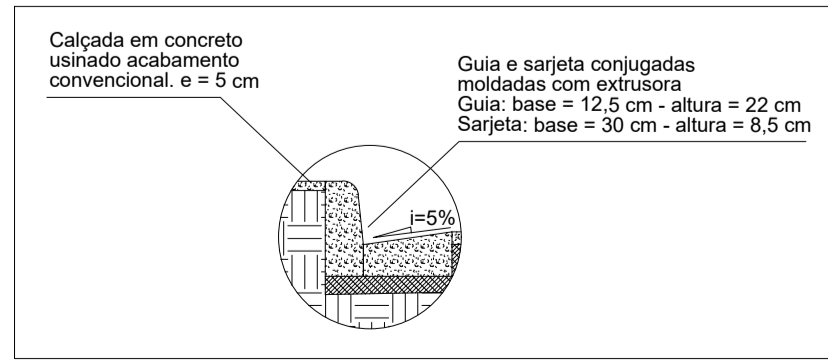
LEGENDA DAS GUIAS

- Pavimentação
- Guia a executar com sarjeta

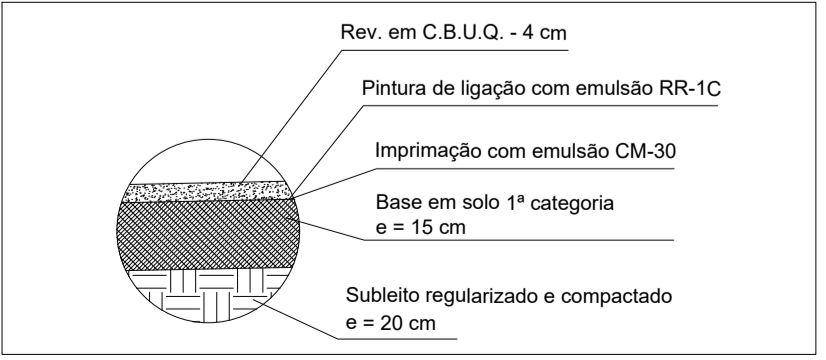
Detalhe 1
Corte de guias e sarjetas em trecho reto
S/ Escala



Detalhe 2
Corte de guias e sarjetas em trecho curvo
S/ Escala



Detalhe 3
Camadas do pavimento
S/ Escala



Título: PROJETO DE PAVIMENTAÇÃO		Folha: 1-7
Objetivo: Pavimentação de Ruas Diversas		Conteúdo: Croqui de Implantação, Sinalização e Prefs Trans.
Local: Rua Reginaldo F. de Assis, do Município de Monte Belo - MG		
Proprietário: Município de Monte Belo		
Escala: 1:250	Revisão: R 0	Data: 17/02/2020
Proprietário:		ART: 14202000000005873201
Município de Monte Belo CNPJ: 18.668.376/0001-34		Guilian Costa Aparecido Engenheiro Civil - CREA: 211.217/D MG